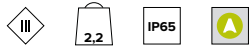
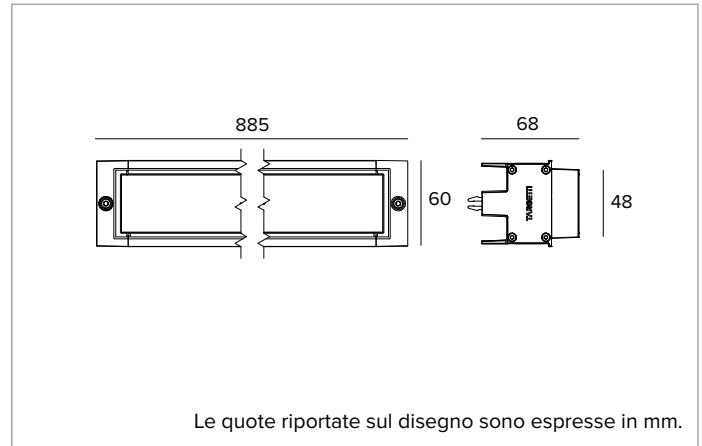


1E4135CA | IVY Modulo lineare

Modulo luminoso lineare a LED, alimentato a bassissima tensione, per installazione all'interno del profilo



	2700K	H(m)	D1(m)	D2(m)	E _{max} (lx)		
	Ra90	76°	15°				
Fixture Power	22W	1	1.55	0.26	4394		
Source Flux	2745lm	2	3.10	0.51	1098		
Fixture Flux	2281lm	3	4.65	0.77	488		
Efficacy	102lm/W	4	6.21	1.02	275		
TS1650	I _{max} =1601cd/klm	I _{max}	4394cd	5	7.76	1.28	176



SORGENTE

Schede lineari LED High Power High Efficiency Ra90.

Classe di efficienza energetica: E

Potenza nominale: 20W

Flusso nominale: 2745lm

Indice resa cromatica: 90

Rf: 90,9

Rg: 100,1

CCT nominale: 2700K

SDCM: 3

Durata utile (L80/B10): >50000h tq +25°C

CARATTERISTICHE ILLUMINOTECNICHE

Versione Grazing: gruppo ottico composto da lente primaria cilindrica in PMMA, riflettore in alluminio speculare ad alta riflettanza e filtro olografico diffusore integrato.

Ottica: IBRIDA

Apertura di fascio: GRZ

Rendimento ottico: 83%

Flusso apparecchio: 2281lm

Efficienza luminosa: 102lm/W

Sicurezza fotobiologica: Conforme al gruppo di rischio basso RG1

CARATTERISTICHE MECCANICHE

Corpo in estruso di alluminio con trattamento di anodizzazione nera dello spessore minimo di 15μ. Tappi di chiusura laterali in polimero termoplastico. Schermo in vetro extrachiaro serigrafato dello spessore di 4mm. Lunghezza del modulo illuminante di 885mm.

Colore e finitura: Nero anodizzato

Dimensioni: L=885mm

Peso: 2,2Kg

Versione: CASAMBI

Grado di protezione: IP65

CARATTERISTICHE ELETTRICHE

Potenza apparecchio: 22W

Alimentazione: 48Vdc

Classe di isolamento: CLASSE 3

Classe F: SI

Temperatura ambiente: -25°C / +35°C

INSTALLAZIONE

Sistema di aggancio rapido dei moduli tramite clip in alluminio anodizzato. Posizionamento "libero" in qualsiasi punto del profilo del sistema e serraggio meccanico con chiave esagonale. Predisposto per il collegamento in serie mediante cavo di connessione H05RN-F (0,15m + 0,15m) completo di connettori miniaturizzati maschio/femmina IP65.

NOTE

Versione con sistema di controllo Casambi integrato (Casambi Ready). Sistema di controllo DALI disponibile tramite accessorio. Commissioning del sistema di regolazione tramite APP gratuita; l'intervento di un tecnico specializzato può essere quotato su richiesta.

GARANZIA

5 anni.

AVVERTENZE

Apparecchio progettato per essere smaltito/riciclato a fine vita. Sorgente luminosa (solo LED) sostituibile da un professionista. Alimentatore sostituibile da un professionista.

A motivo dell'evoluzione tecnologica dei componenti elettronici i dati indicati sono soggetti ad aggiornamento e quindi deve essere richiesta conferma in fase d'ordine. Flusso luminoso e potenza elettrica presentano tolleranze di +/-10% rispetto al valore indicato. tq +25°C (CIE 121).

Si riserva la facoltà di apportare modifiche tecniche.

Targetti Sankey S.r.l.
Via Pratese, 164
50145 Firenze - Italy
Tel: +39 055 37911
targetti.com
targetti@targetti.com

CCIAA Firenze
Share Capital:
€ 500.000,00
VAT N. (IT):
01537660480
R.E.A: FI-275656

TARGETTI

1E4135CA | IVY Modulo lineare

Modulo luminoso lineare a LED, alimentato a bassissima tensione, per installazione all'interno del profilo

Codici a completamento

Alimentazione



Driver	Colore	Codice
ON-OFF	●	1E4169

Box driver 48Vdc (IP65).
L=450mm 90W.

Fornito di cavo di connessione H05RN-F (0,15m + 0,15m) completo di connettori maschio/femmina IP65 per il 220V e di connettore miniaturizzato femmina IP65 per il 48V.



Driver	Colore	Codice
ON-OFF	●	1E4175

Box driver 48Vdc (IP65).
L=450mm 150W.

Fornito di cavo di connessione H05RN-F (0,15m + 0,15m) completo di connettori maschio/femmina IP65 per il 220V e di connettore miniaturizzato femmina IP65 per il 48V.

Alimentazione

Dimensioni LxHxP mm	Potenza	Alimentazione	Uscita in tensione	IP	Codice
225x51x65	70W	220-240Vac	48Vdc	IP67	1E2320
225x51x65	150W	220-240Vac	48Vdc	IP67	1E2321

Alimentatore elettronico ON-OFF.
Lunghezza cavo 0,5m (IN e OUT).
Da completare con kit di connessione 1E4184.

Dimensioni LxHxP mm	Potenza	Alimentazione	Uscita in tensione	IP	Codice
225x36x60	60W	220-240Vac	48Vdc	IP20	1T6917EL
240x49x60	130W	220-240Vac	48Vdc	IP20	1T6916EL

Alimentatore elettronico ON-OFF.
Da completare con kit di connessione 1E4184.

Accessori

Cavo



L mm	Codice
500	1E4270
1000	1E4181
2000	1E4182
3000	1E4183

Cavo di collegamento comprensivo di connettori maschio/femmina.

Utensile



Codice
1E4171

Microgiravite con testa esagonale (diametro 0,9mm) per il cablaggio del kit di connessione 1E4184.

Connettore



Codice
1E4184

Kit di connessione 24/48V.
Cavo non incluso.
Diametro massimo del cavo 7,5mm.
Da utilizzare per lunghezze superiori ai 3m.



Codice
1E2769

Box di connessione lineare IP66/IP68.
5 poli, di sezione max 1,5mm².
Diametro del cavo da 7 a 12mm.

A motivo dell'evoluzione tecnologica dei componenti elettronici i dati indicati sono soggetti ad aggiornamento e quindi deve essere richiesta conferma in fase d'ordine. Flusso luminoso e potenza elettrica presentano tolleranze di +/-10% rispetto al valore indicato. tq +25°C (CIE 121).

Si riserva la facoltà di apportare modifiche tecniche.

Targetti Sankey S.r.l.
Via Pratese, 164
50145 Firenze - Italy
Tel: +39 055 37911
targetti.com
targetti@targetti.com

CCIAA Firenze
Share Capital:
€ 500.000,00
VAT N. (IT):
01537660480
R.E.A.: FI-275656

TARGETTI

1E4135CA | IVY Modulo lineare

Modulo luminoso lineare a LED, alimentato a bassissima tensione, per installazione all'interno del profilo

Connettore



Codice

1E3184

Connettore IP68 5 poli e 4 vie.

Sistemi di controllo



Codice

1T8173CA

Bridge DALI/Casambi: dispositivo che permette di interfacciare apparecchi che montano la tecnologia mesh Bluetooth Casambi con un impianto DALI tradizionale e di essere regolati dalla centralina DALI.

All'interno del solito circuito DALI si possono avere fino ad un massimo di 64 tra apparecchi DALI cablati e Casambi wireless.

Funziona solo con reti Casambi Evolution.

Il Bridge DALI è trasparente nell'impianto DALI, quindi non occupa nessun indirizzo. Non ha bisogno di essere alimentato in quanto riceve alimentazione direttamente dal bus DALI.

Per fornire il grado IP68 al dispositivo completare con il codice 1E3184.

LxHxP=40,4x14x36,3mm.

A motivo dell'evoluzione tecnologica dei componenti elettronici i dati indicati sono soggetti ad aggiornamento e quindi deve essere richiesta conferma in fase d'ordine. Flusso luminoso e potenza elettrica presentano tolleranze di +/-10% rispetto al valore indicato. tq +25°C (CIE 121).

Si riserva la facoltà di apportare modifiche tecniche.

Targetti Sankey S.r.l.
Via Pratese, 164
50145 Firenze - Italy
Tel: +39 055 37911
targetti.com
targetti@targetti.com

CCIAA Firenze
Share Capital:
€ 500.000,00
VAT N. (IT):
01537660480
R.E.A.: FI-275656

TARGETTI